

典型性能 Features

- ◆ 30-50 瓦功率输出 (30-50 Watts of Output Power)
- ◆ 超宽电压输入 (4: 1 Wide Range Input)
- ◆ 长期短路保护, 自恢复 (Short Circuit Protection ,Automatic Recovery)
- ◆ 小型化封装 (Small Package)



电气特性 Electrical Specifications

输入特性 Input	Min	Type	Max	Notes
输入电压范围 Input Voltage Range	40V	110V	160V	
控制功能 ON/OFF Control		ON		CNT 悬空或接TTL高电平 CNT pin left open or CNT pin connected to TTL logic high
		OFF		CNT 与-Vin 相连 CNT pin is at a logic low
逻辑低 Logic Low			1.2 V	
输入欠压保护 Input. Under-voltage Lockout	30V		40V	110V输入
启动延时时间 Start-up Delay Time		10mS		
输出特性 Output	Min	Type	Max	Notes
输出电压精度 Set point Accuracy			±1%	
负载效应 Load Regulation			±0.5%	
源效应 Line Regulation			±0.2%	
输出电压调节 TRIM Range			±10%	
动态响应 Dynamic Response			4% Vo Pk deviation 400µS settling time	50~75% load 50~25% load
温度系数 Temperature Regulation		±0.2%/°C		
输出过流保护 Current Limit Threshold	110%		160%	
输出过压保护 Over-voltage Protection	110%		140%	
短路保护 Short-Circuit Protection	长期短路自恢复 Continuous, Automatic Recovery			
综合特性 General	Min	Type	Max	Notes
隔离电压 Isolation Voltage	2000Vac			INPUT TO OUT
开关频率 Switching Frequency		300KHz		
平均故障间隔时间 MTBF		2×10 ⁶ Hrs		Mil HDBK 217F Tc=25°C

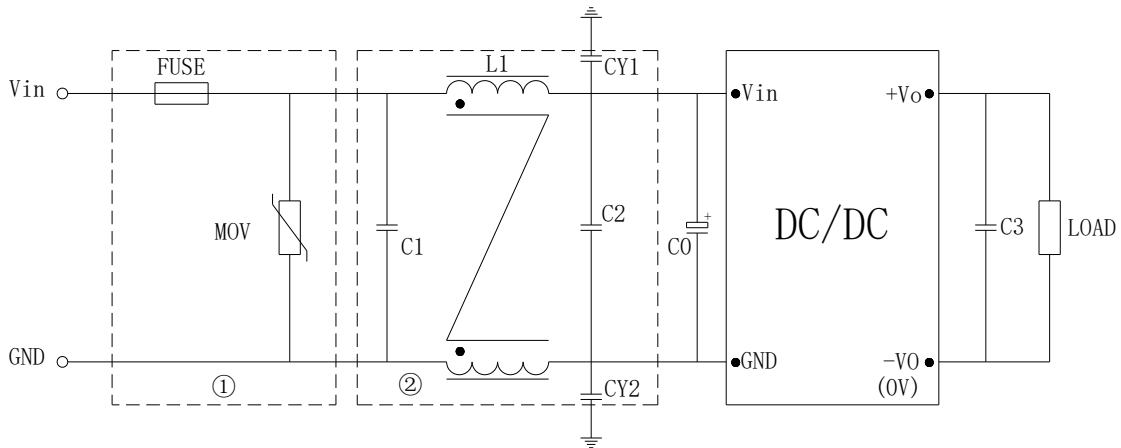
工作壳温 Case Temperature	工业级	-25℃		+90℃	
	AD、AG 级	-40℃		+90℃	需散热器
	AHII 级	-55℃		+90℃	需散热器
储存温度 Storage Temperature		-55℃		+125℃	
相对湿度 Relative Humidity		10%		90%	
管脚焊接温度 Pin Solder Temperature				250℃	Wave Solder <10S
手工焊接时间 Hand Soldering Time				5S	Iron Temperature 425 ℃
传导 Conducted Emission	GB9254/CISPR22/EN55022 Class B (推荐电路见图)				
静电放电 Electrostatic Discharge	GB17626/EN61000-4-2 Contact ±4KV				
浪涌抗扰度 Surge Immunity	GB17626/EN61000-4-5 ±2KV (推荐电路见图) perf. Criteria B				
脉冲群抗扰度 Electrical Fast Transient	GB17626/EN61000-4-4 ±2KV (推荐电路见图) perf. Criteria B				

产品型号列表 Product Model List

型号 Models	输入电压范围 Input Voltage Range	输出电压 (Vdc) Output Voltage	输出电流 (A) Output current	纹波噪声 (mv) Ripple and noise	典型效率 Efficiency	容性负载 (μF) Max.Capacitor Load
WRSD30-110S3V3	40-160V	3.3	6	50	86%	6800
WRSD30-110S5	40-160V	5.05	6	50	88%	6800
WRSD30-110S12	40-160V	12	2.5	100	88%	680
WRSD30-110S15	40-160V	15	2	100	88%	680
WRSD30-110S24	40-160V	24	1.25	100	89%	470
WRSD50-110S3V3	40-160V	3.3	10	50	86%	6800
WRSD50-110S5	40-160V	5.05	10	50	88%	6800
WRSD50-110S12	40-160V	12	4.17	100	88%	680
WRSD50-110S15	40-160V	15	3.33	100	88%	680
WRSD50-110S24	40-160V	24	2.08	100	89%	470

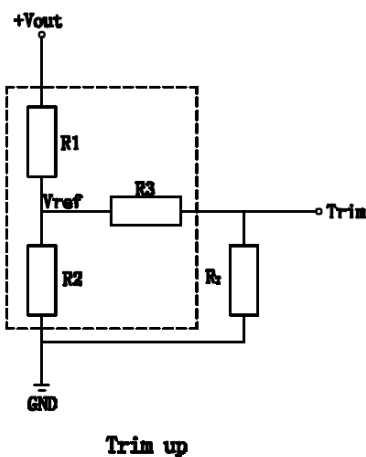
■说明：仅列出典型型号，其它型号，请确定功率，输入电压及输出电压，致电我公司。
尾缀带 H 的产品标配散热器

电磁兼容应用 (EMC)



型号	Vin: 110V
FUSE	6A 慢熔
MOV	14D201K
C0	100μF/250V
C1、C2	1μF/250V
C3	100μF
LCM	1mH
CY1、CY2	1nF Y2 安规电容

输出调节应用 (TRIM Function)



$$up : R_T = \frac{TR_2}{R_2 - T} - R_3$$

$$T = \frac{V_{ref}}{V_o' - V_{ref}} \cdot R_1$$

$$down : R_T = \frac{TR_1}{R_1 - T} - R_3$$

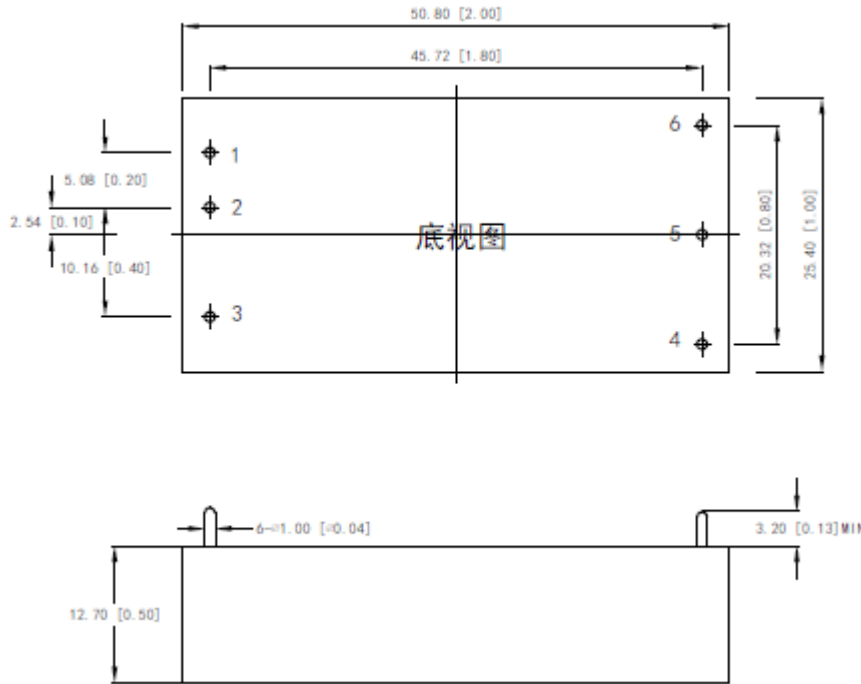
$$T = \frac{V_o' - V_{ref}}{V_{ref}} \cdot R_2$$

Trin up

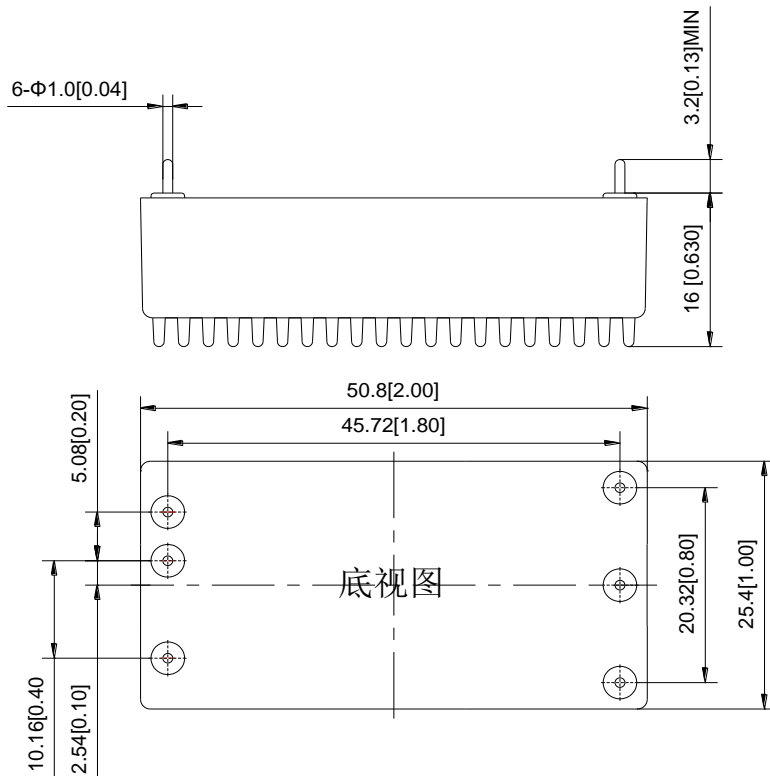
Vout (V)	R1(KΩ)	R2(KΩ)	R3(KΩ)	Vref(V)
3.3	3.32	2.0	8.2	1.24
5	2.55	2.49	8.2	2.5
12	9.53	2.49	12	2.5
15	12.5	2.49	15	2.5
24	21.5	2.49	20	2.5

机械图及管脚说明 (Mechanical Chart、Pins) (Unit: mm/inch)

标准型



带散热器尾缀加 H



管脚 Pin	1	2	3	4	5	6
功能 Function	+Vin	-Vin	CNT	TRIM	-Vo	+Vo

注：安装定位尺寸公差按 GB/T1804-2000 F 级标准、外型尺寸公差按 GB/T1804-2000 C 级标准。